

Helios RX-8

**Digitaler Satelliten Empfänger
Digital Satellite Receiver**

**Bitte lesen Sie diese Bedienungsanleitung
bevor Sie das Gerät in Betrieb nehmen!**

**Please read these instructions carefully
before beginning operation!**



Inhalt

1. Sicherheitshinweise	
2. Anschließen des Empfängers	1
3. Überblick über die Frontseite/Rückseite	2
4. Die Fernbedienung	3
5. Bedienung des Empfängers	4
Vorprogrammierte Kanäle	4
Einstellen der Sprache des Menüs	4
Auswahl der Kanäle	5
Auswahl des Satelliten	5
Radiokanäle	5
Elektronischer Programmführer EPG	5
Lautstärkeeinstellung	5
Auswahl des Ton	5
6. Kanäle editieren	6
Kanalinformationen	6
Kanäle editieren	6
Kanäle sperren	6
Kanäle überspringen	6
Kanäle löschen	6
Kanäle verschieben	7
Kanäle sortieren	7
Favoritenkanäle	7
7. Installation	8
Antennen Konfiguration	8
Autom. Kanalsuche	9
TP Suche/editieren	9
Motorkonfiguration	10
8. Systemeinstellungen	11
A/V Ausgang	11
UHF Einstellungen	11
Ortszeit	11
Timer	11
Systeminfo	11
9. Benutzereinstellungen	12
Kindersicherung	12
OSD Einstellungen	12
Werksreset	12

Technische Änderungen vorbehalten!

1. Sicherheitshinweise

- Netzanschluß

Das Gerät arbeitet mit einer Netzspannung von 80-260 Volt AC, 50/60 Hz. Leistungsaufnahme max. 26 Watt.

- Netzkabel

Achten Sie darauf, dass das Netzkabel nicht beschädigt wird. Ein Gerät mit beschädigtem Netzkabel darf nicht mehr betrieben werden. Verlegen Sie die Anschlußkabel so, dass keine Stolpergefahr besteht.

- Reinigung

Bevor Sie das Gerät reinigen bzw. öffnen, trennen Sie es durch Ziehen des Netzsteckers vom Stromnetz. Verwenden Sie bei der Reinigung kein Spray oder Flüssigreiniger, sondern nur ein angefeuchtetes Tuch.

- Wasser und Feuchtigkeit

Benutzen Sie das Gerät nicht an feuchten Plätzen (Badezimmer, Küche oder bei Regen im Freien). Es könnte zu einer Zerstörung des Gerätes führen. Falls Wasser in das Gerät eingedrungen sein sollte, berühren Sie dieses nicht mehr. Ziehen Sie sofort den Netzstecker und fragen Sie einen qualifizierten Fachmann um Hilfe. Setzen Sie das Gerät niemals starken Temperaturschwankungen aus.

- Ventilation

Für die im Gerät entstehende Wärme sind Lüftungsschlitze vorgesehen. Diese dürfen auf keinen Fall verschlossen oder zugestellt werden. Das Gerät sollte nicht in der Nähe einer Heizung installiert werden. Auch das Einbauen in einem Regal sollte nur bei ausreichender Wärmezirkulation erfolgen.

- Reparaturen

Das Gerät ist wartungsfrei. Überlassen Sie Reparaturen dem autorisierten Fachhandel.

Ein Öffnen des Gerätes kann zu elektrischen Schlägen und Verbrennungen führen!

Für unsachgemäße Behandlung haftet der Hersteller nicht!

-RS 232 Computeranschluß

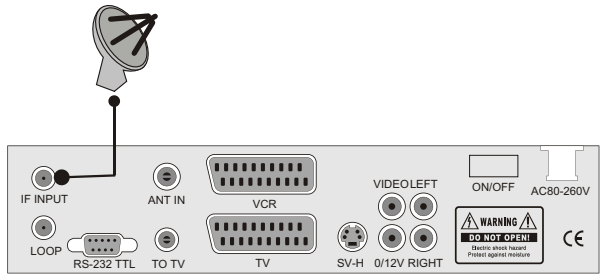
Der Anschluß eines Computers an Ihren Empfänger erfolgt über ein spezielles, nur für diesen Empfänger vorgesehenes Kabel. Ein Anschluß des Computers über ein anderes Kabel kann zu Schäden an Ihrem Computer und Empfänger führen. Ebenso führt das Einspielen einer falschen Betriebssoftware zur Zerstörung des Empfängers. **Solche Schäden fallen nicht unter die Gewährleistung und der Hersteller ist für Folgeschäden nicht haftbar!**



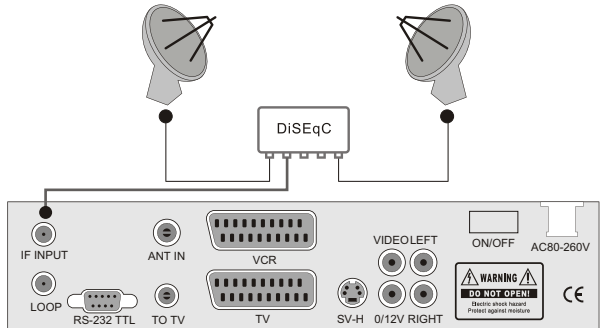
2. Anschließen des Empfängers

Anschließen der Sat-Antenne

a) Anschluss bei einer Sat-Antenne:

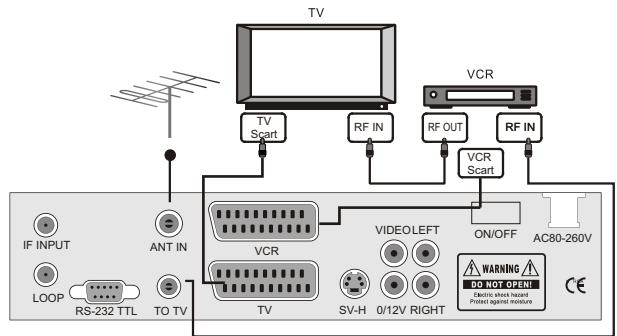


b) Anschluss bei mehreren Antennen:



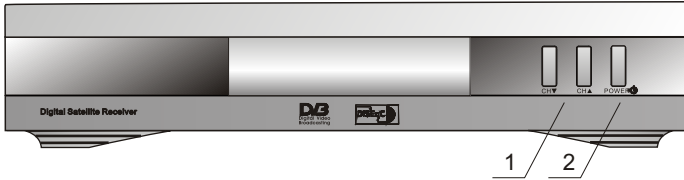
Anschließen von TV oder Videorekorder

Empfänger an TV und Videorekorder (VCR) mit SCART oder RF:



3. Überblick über Front-/Rückseite

Frontseite

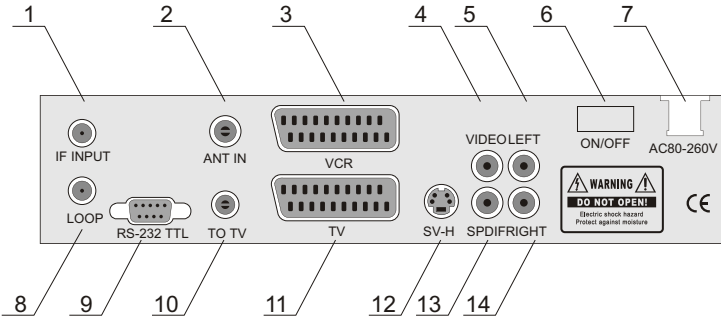


1. Kanal hoch/runter (▼/▲) Tasten

Schaltet die Kanäle schrittweise aufwärts oder abwärts, außerdem zur Auswahl innerhalb des Menüs.

2. POWER Taste

Verwenden Sie diese Taste, um den Empfänger ein-und auszuschalten.



1. IF Input

Anschluß für die Satellitenantenne

2. ANT IN (optional)

Anschluß für eine normale TV Antenne

3. VCR Scart

Scartanschluß für einen Videorekorder

4. VIDEO

Videoausgang für den Anschluß eines weiteren TV

5./14. LEFT/RIGHT

Audioausgang für eine Stereoanlage

6. ON/OFF

Hauptnetzschalter

7. AC 80-260V

Netzkabel

8. LOOP

Anschluß zur Weiterleitung der Antenne an einen zweiten Satelliten Empfänger

9. RS-232

Zum Anschluß an einen Computer

10. TO TV (optional)

UHF Ausgang für TV oder Videorekorder (falls kein Scartkabel verwendet!)

11. TV SCART

Scartanschluß für das TV-Gerät

12. S-VH

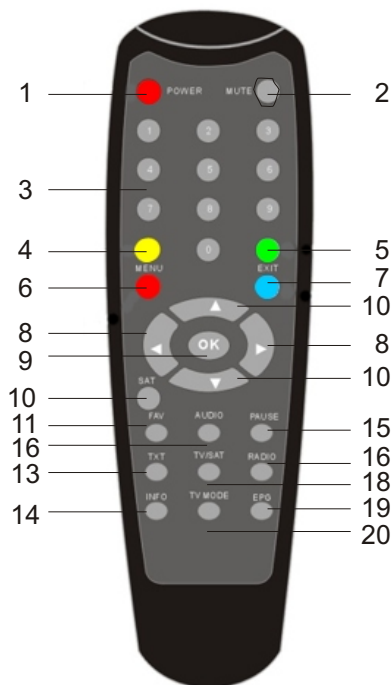
S-Video Anschluß

13. SPDIF

Digitaler Audioausgang

4. Die Fernbedienung

- (1) **POWER**
Ein/Ausschalter
- (2) **MUTE**
Ton ein/aus
- (3) **Zahlentastatur 0-9**
Zum direkten Anwählen der Kanäle und Einstellungen im Menü
- (4) **Gelbe Taste**
Zur Verwendung im Kanalmenü
- (5) **Grüne Taste**
Zur Verwendung im Kanalmenü und Aufruf des zuletzt gesehenen Kanal
- (6) **MENU**
Schaltet das Menü ein und aus
- (7) **Exit**
Schaltet das Menü bzw. die Kanalliste aus
- (8) **Pfeiltasten ◀▶**
Zum Ändern der Lautstärke und Einstellungen im Menü
- (9) **OK**
Zeigt Kanalliste an und zur Bestätigung innerhalb des Menüs
- (10) **Pfeiltasten ▲▼**
Zur schrittweisen Umschaltung der Kanäle und für Einstellungen im Menü
- (11) **SAT**
Zeigt eine Liste der eingestellten Satelliten an
- (12) **FAV** Zeigt die Favoritenkanalliste an.
Nochmaliges Drücken = nächste Liste
- (13) **TXT**
Schaltet die Übertragung des Videotextsignals an das TV-Gerät aus oder ein
- (14) **INFO**
Zeigt den Kanal, Satelliten und die Uhrzeit an
- (15) **PAUSE**
Erzeugt ein Standbild
- (16) **AUDIO**
Auswahl der Sprache bei mehrsprachigen Sendungen und Auswahl mono und stereo
- (17) **RADIO**
Umschaltung zwischen Radio- und TV-Kanälen
- (18) **TV/SAT**
Umschaltung zwischen Satelliten- und normalem TV (nur bei Anschluß über Modulator)
- (19) **EPG**
Zeigt den elektronischen Programmführer
- (20) **TV MODE**
Ohne Funktion in diesem Modell



5. Bedienung des Empfängers

a. Vorprogrammierte Kanäle

Der Empfänger ist werkseitig mit Kanälen der Satelliten Astra, Hotbird and Türksat vorprogrammiert. Sie brauchen daher normalerweise keinen Kanalsuchlauf ausführen. Sie können diese Kanäle löschen oder verschieben (siehe Seite 6 dieser Anleitung). Bei einem Werksreset werden die Kanäle in ihrer ursprünglichen Form wieder hergestellt. Falls Sie eine Satellitenanlage mit mehreren Satellitenantennen oder Empfangskonvertern (LNB) benutzen, müssen Sie u.U. das DiSEqC Schaltsignal für die einzelnen Satelliten ändern. Dies ist auf Seite 8 dieser Anleitung beschrieben. Werkseitig sind die Satelliten wie folgt mit dem DiSEqC Schaltsignal vorprogrammiert:

Astra: DiSEqC Signal A

Hotbird: DiSEqC Signal B

Türksat: ohne DiSEqC Signal

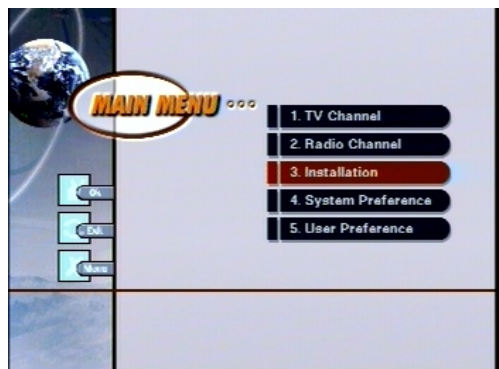
Es empfiehlt sich, die Kanäle der Satelliten die Ihre Satellitenantenne nicht empfangen kann, zu löschen. Damit werden die Kanäle dieser Satelliten auch nicht mehr in der Kanalliste angezeigt. Löschen von Kanälen ist auf Seite 6 beschrieben.

Nachdem Sie alle nötigen Kabelverbindungen hergestellt haben, schalten Sie den Empfänger mit dem Hauptschalter an der Rückseite ein.

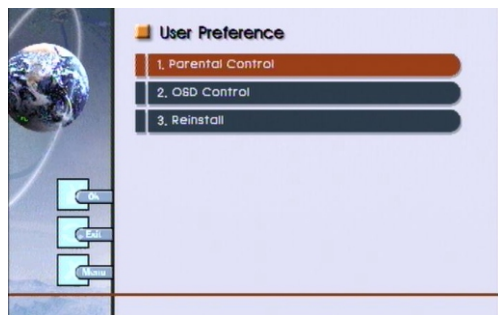
b. Einstellen der Sprache des Menüs

Der Empfänger ist werkseitig auf englische Sprache eingestellt. Sie können die Sprache der Bildschirmanzeige jederzeit ändern.

Drücken Sie die Taste MENU auf der Fernbedienung. Sie erhalten nebenstehende englische Bildschirmanzeige. Wählen Sie mit Hilfe der Pfeiltasten ▲▼ den Menüpunkt USER PREFERENCE und bestätigen Sie mit OK.



Sie erhalten nebenstehende Anzeige. Wählen Sie mit Hilfe der Pfeiltasten ▲▼ den Menüpunkt OSD CONTROL, bestätigen Sie mit OK und wählen Sie bei MENU LANGUAGE mit den Pfeiltasten ◀▶ die gewünschte Sprache aus. Mit der Taste MENU verlassen Sie die Bildschirmanzeige wieder.



c. Auswahl der Kanäle

Durch Drücken der Taste OK auf der Fernbedienung wird Ihnen die Kanalliste angezeigt. Mit Hilfe der Pfeiltasten ▲▼ können Sie den gewünschten Kanal auswählen. Mit den Pfeiltasten ◀▶ können Sie schnell in der Kanalliste blättern. Das Bild des ausgewählten Kanals wird Ihnen rechts in einem kleinen Bildschirm angezeigt. Die Umschaltung auf den ausgewählten Kanal erfolgt zeitverzögert. Sie können die Auswahl beschleunigen, indem Sie die Taste OK drücken. In der rechten Spalte neben den Kanalnamen bekommen Sie u.U. Symbole angezeigt: **A** = Kanal gesperrt, **S** = Kanal verschlüsselt.

Mit der Taste EXIT verlassen Sie die Kanalliste und das Bild des ausgewählten Kanals wird angezeigt.

Sie können auch direkt ohne Aufruf der Kanalliste einen Kanal auswählen, indem Sie die Kanalnummer über die Zahlentastatur numerisch eingeben.

d. Auswahl des Satelliten

Bei Aufruf der Kanalliste werden Ihnen alle Kanäle aller Satelliten angezeigt. Wollen Sie nur Kanäle eines speziellen Satelliten angezeigt bekommen, können Sie mit Hilfe der Taste SAT den gewünschten Satelliten auswählen und in der Kanalliste werden dann nur die Kanäle dieses Satelliten angezeigt. Wie bereits erwähnt, empfiehlt es sich die Kanäle der Satelliten zu löschen, die Sie nicht mit Ihrer Satellitenantenne empfangen können (siehe Seite 6). Damit wird die Kanalliste übersichtlicher gestaltet.

e. Radiokanäle

Die Umschaltung zwischen TV- und Radiokanälen erfolgt über die Taste RADIO. Die Auswahl des Radiokanals erfolgt wie die Auswahl der TV-Kanäle. Durch erneutes Drücken der Taste RADIO kommen Sie wieder zu den TV-Kanälen.

f. Elektronischer Programmführer EPG

Durch Drücken der Taste EPG erhalten Sie Informationen und Sendezeiten zu den aktuellen und nächsten Sendungen angezeigt. Mit den Pfeiltasten können Sie eine Sendung auswählen und durch Drücken der OK Taste wird eine Kurzbeschreibung der Sendung angezeigt. Mit OK wird die Kurzbeschreibung wieder abgeschaltet. Mit den Pfeiltasten ◀▶ wählen Sie den Wochentag. Mit EXIT verlassen Sie die EPG Anzeige. **Bitte beachten Sie folgendes:** Der Empfang der EPG-Daten nimmt einige Sekunden in Anspruch, so daß diese nicht sofort nach Auswahl des Kanals aufrufbar sind. Ebenso werden diese EPG-Daten nicht von allen Sendern ausgestrahlt und können daher nicht bei allen Sendern angezeigt werden.

g. Lautstärkeinstellung

Sie können die Lautstärke mit Hilfe der Pfeiltasten ◀▶ einstellen. Diese Einstellung funktioniert nur im normalen Bildmodus. Falls Sie sich in der Kanalliste oder im Menü befinden, haben die Pfeiltasten eine andere Funktion.

h. Auswahl des Tons

Mit Hilfe der Taste AUDIO können Sie zwischen stereo, mono links und mono rechts auswählen. Ebenso können Sie bei mehrsprachigen Sendungen die von Ihnen gewünschte Sprache auswählen. Bei einigen Kanälen werden Radioprogramme als Unterton ausgestrahlt. Auch diese Radioprogramme können Sie mit der Taste AUDIO auswählen. Gehen Sie mit Hilfe der Pfeiltasten zu der gewünschten Auswahl (stereo oder Sprachauswahl) und bestätigen Sie mit OK. Sie erhalten eine Liste der verfügbaren Tonunterträger. Wählen Sie mit den Pfeiltasten den gewünschten Ton und bestätigen Sie mit OK. Mit EXIT verlassen Sie wieder die Anzeige.

6. Kanäle editieren

Sie haben die Möglichkeit Kanäle zu löschen, zu sperren (Kindersicherung), umzubenennen, zu sortieren, zu verbergen und zu verschieben. Drücken Sie die Taste MENU auf der Fernbedienung, Sie erhalten nebenstehendes Hauptmenü.

Wählen Sie mit den Pfeiltasten TV KANÄLE oder RADIO KANÄLE und bestätigen Sie mit OK.

a. Kanalinformationen

Sie erhalten nebenstehendes Bild und bekommen Informationen über den Transponder (TP), Frequenz usw.

b. Kanäle editieren

Mit der GELBEN Taste schalten Sie weiter zur nächsten Auswahl. Mit den Pfeiltasten ◀▶ wählen Sie die gewünschte Funktion (siehe unten stehendes Bild).

1. Editieren (umbenennen)

Bestätigen Sie mit OK. Wählen Sie mit den Pfeiltasten den Kanal und bestätigen Sie mit OK. Sie erhalten eine Tastatur eingeblendet. Mit der GRÜNEN Taste löschen Sie Zeichen, mit den Pfeiltasten wählen Sie die neuen Zeichen und mit OK werden diese übernommen. Mit der GELBEN Taste verlassen Sie die Tastatur und der neue Name wird abgespeichert.

2. Sperren

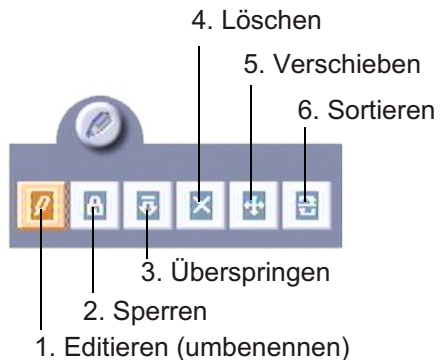
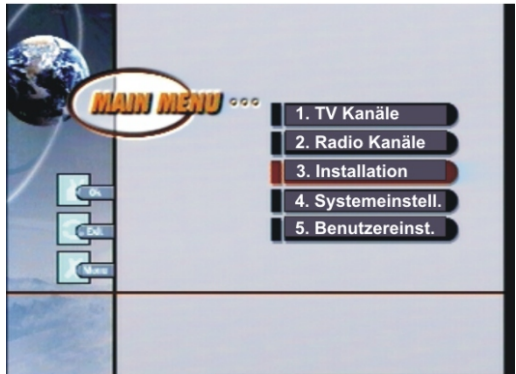
Sie haben die Möglichkeit einzelne Kanäle zu sperren (Kindersicherung). Danach werden Sie bei jeder Auswahl diesen Kanals zur Eingabe einer Geheimzahl(PIN) aufgefordert. Die werkseitig voreingestellte Geheimzahl ist "0000". Sie können dieses Passwort jederzeit ändern. Wählen Sie in der Liste den gewünschten Kanal, mit OK bestätigen Sie die Sperre.

3. Überspringen

Sie können einzelne Kanäle nicht mehr in der Kanalliste anzeigen lassen ohne diese zu löschen.

4. Löschen

Mit dieser Auswahl können Sie Kanäle löschen. Achtung: Der Kanal wird unwiderruflich aus der Kanalliste gelöscht!



5. Verschieben

Verschieben Sie die Kanäle innerhalb der Kanalliste nach Ihren Wünschen. Wählen Sie den Kanal mit den Pfeiltasten und bestätigen Sie mit OK. Geben Sie den neue Kanalnummer mit der Fernbedienung ein, bestätigen Sie mit OK.

6. Sortieren

Mit dieser Funktion können Sie die Kanäle sortieren, z.B von A nach Z, von frei empfangbaren (FTA) nach verschlüsselten Kanälen (CAS) oder von Favoritenkanälen (FAV) zu nicht Favoritenkanälen. Wählen sie die gewünschte Zahl und die Kanalliste wird sortiert.

c. Favoritenkanäle

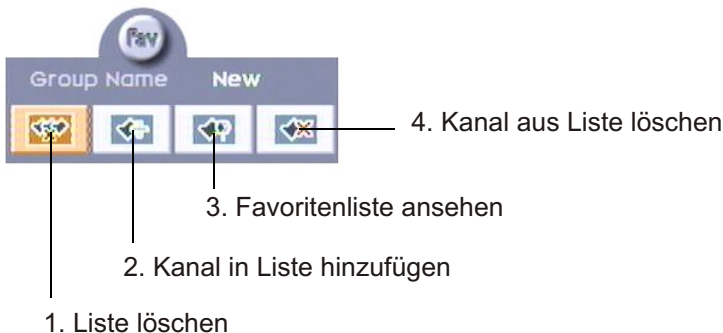
Sie haben die Möglichkeit Kanäle in Favoritenlisten zu verschieben. Es stehen 4 Listen zur Verfügung die werkseitig als MOVIE, NEWS, EDUCATE und SPORT gekennzeichnet sind. Sie können diese Namen der Listen jederzeit umbenennen.

Wählen Sie innerhalb des Menü TV KANÄLE bzw. RADIO Kanäle mit der GELBEN Taste den Menüpunkt FAVORITEN.

Mit den Pfeiltasten ◀▶ wählen Sie die Liste aus. Mit OK können Sie den Listennamen ändern.

Die Funktion ist gleich wie bei Kanäle editieren (umbenennen), siehe vorherige Seite.

Mit den Pfeiltasten ▲▼ gelangen Sie zu nachstehendem Untermenü. Alle folgenden Einstellung gelten für die hier ausgewählte Liste!



1. Alle Kanäle in der Liste löschen

Mit OK werden alle Kanäle in der ausgewählten Liste gelöscht.

2. Kanal in Liste hinzufügen

Mit OK gelangen Sie in die Kanalliste. Wählen Sie den Kanal mit den Pfeiltasten. Bestätigen Sie mit OK und der Kanal wird in die vorher ausgewählte Favoritenliste aufgenommen. Mit der GELBEN Taste gelangen Sie wieder in das vorherige Menü.

3. Favoritenliste ansehen

Durch OK werden Ihnen die Kanäle der vorher ausgewählten Favoritengruppe angezeigt. Mit der GELBEN Taste gelangen Sie wieder zurück.

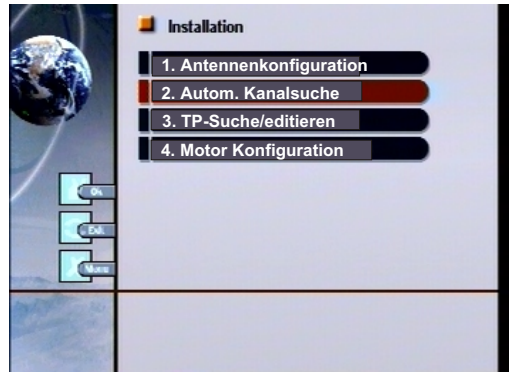
4. Kanal aus Favoritenliste löschen

Durch OK gelangen Sie in die Favoritenkanäle der vorher gewählten Gruppe. Wählen Sie mit den Pfeiltasten den Kanal welcher gelöscht werden soll. Mit OK wird der Kanal aus der Favoritenliste gelöscht. Mit der GELBEN Taste gehen Sie zurück zum vorherigen Menü.

7. Installation

In diesem Menüpunkt nehmen Sie die Einstellungen für Ihre Satellitenanlage vor. Weiterhin haben Sie die Möglichkeit eine Kanalsuchlauf auszuführen. Ebenso können Sie Satelliten oder Transponder hinzufügen oder umbenennen.

Wählen Sie aus dem Hauptmenü den Menüpunkt Installation. Sie erhalten nebenstehende Anzeige.

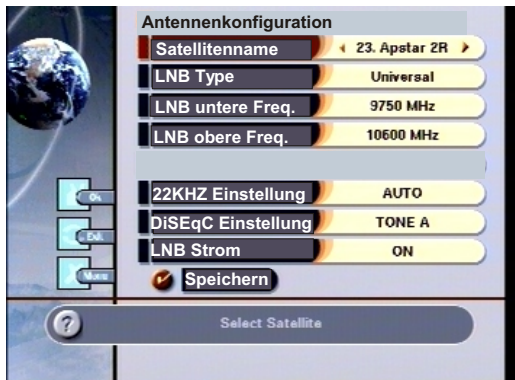


1. Antennenkonfiguration

Hier stellen Sie die spezifischen Werte für Ihre Satellitenanlage ein. **Hinweis:** Diese Einstellung ist unbedingt erforderlich, dass die vorprogrammierten Sender empfangen werden können! Bei normalen Einzel- oder Mehrteilnehmeranlagen brauchen Sie normalerweise keine Einstellungen vorzunehmen, da die Werkseinstellung dies bereits vorsieht. Nur bei Anlagen mit mehreren Antennen oder Empfangskonvertern muß eine Einstellung vorgenommen werden.

a. Satellitenname

Mit OK erhalten Sie eine Liste der vorprogrammierten Satelliten. Wählen Sie mit den Pfeiltasten und anschließend OK den Satelliten, für den die nachfolgenden Einstellungen gemacht werden sollen.



b. LNB Typ

Wählen Sie den Typ des bei Ihnen verwendeten LNB's mit Hilfe der Pfeiltasten. Dies ist für europäische Satelliten immer UNIVERSAL.

c. LNB obere/untere Frequenz

Hier stellen Sie die Oszillatorfrequenz Ihres LNB ein. Bei Verwendung eines Universal-LNB's ist dies immer 9750 MHz und 10600 MHz.

d. 22KHZ Signal

Bei Einsatz eines normalen Universal LNB's muß diese Funktion immer auf AUTO stehen.

e. DiSEqC Einstellung

Falls Ihre Satellitenanlage aus mehreren Antennen, Empfangskonvertern (LNB) oder einer motorisierten Dreheinrichtung besteht, müssen Sie das entsprechende DiSEqC Signal wählen. Bei Einsatz eines DiSEqC Multischalters, wählen Sie bitte das entsprechende Signal gemäß der Konfiguration Ihrer Anlage (DiSEqC 1 bis 4, Ton A oder Ton B).

Bei Einsatz einer DiSEqC 1.2 Drehvorrichtung, wählen Sie bitte DiSEqC 1.2.

f. LNB Strom

Bei Einsatz des Empfängers in großen Gemeinschaftsanlagen, muß u.U. die LNB-Spannung auf AUS gestellt werden. Normalstellung = EIN.

g. Speichern

Speichern Sie die Einstellung mit OK bei "Speichern"!

Mit EXIT verlassen Sie das Menü.

2. Automatische Kanalsuche

Der Empfänger ist werkseitig vorprogrammiert, Sie haben jedoch jederzeit die Möglichkeit nach neuen Kanälen zu suchen. Wählen Sie im Installationsmenü KANALSUCHE.

a. Satellit

Durch OK bekommen Sie die Liste der eingestellten Satelliten angezeigt. Wählen Sie den gewünschten Satelliten mit Hilfe der Pfeiltasten und bestätigen Sie mit OK.

b. Netzwerksuche

Bei einer Netzwerksuche werden nicht nur die im Empfänger gespeicherten Transponder abgesucht, sondern auch eventuell neue Transponder gefunden. Es empfiehlt sich daher bei einem Satellitensuchlauf diese Option auf EIN zu stellen bevor Sie den Satellitensuchlauf starten.

c. Suchmodus

Für die Suche nach neuen Kanälen auf dem kompletten Satelliten, wählen Sie hier mit den Pfeiltasten ◀▶ ob nur frei empfangbare (FTA) oder auch verschlüsselte (alle) Kanäle gesucht werden sollen. Mit OK starten Sie den Suchlauf. Sie werden gefragt ob Sie die existierenden Kanäle löschen wollen (OK) oder beibehalten wollen (EXIT).

d. Satelliten Position

Zeigt die Orbitposition des Satelliten an. Sie können den Wert mit den Pfeiltasten verändern. Diese Einstellung ist wichtig bei Einsatz eines DiSEqC 1.2 Motors.

e. Satellitennamen editieren

Hier können Sie den Namen des Satelliten ändern. Die Einstellung eines neuen Namens funktioniert wie die Einstellung eines neuen Namens für Kanäle (siehe Seite 6).

3. TP-Suche/editieren

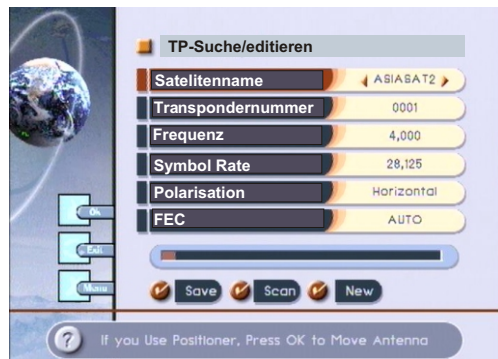
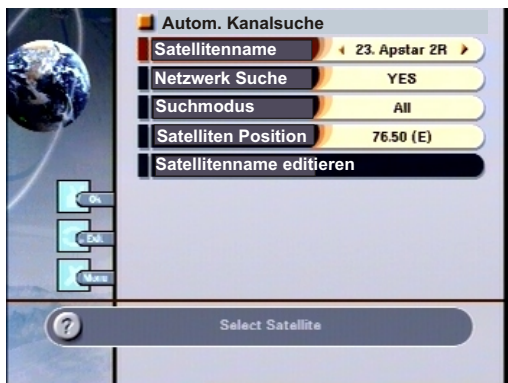
Hier können Sie neue Transponder (TP) hinzufügen, nur einen bestimmten Transponder nach Kanälen absuchen oder speziell nach einem bestimmten Kanal suchen.

a. Satellitename

Durch OK bekommen Sie die Liste der eingestellten Satelliten angezeigt. Wählen Sie den gewünschten Satelliten mit Hilfe der Pfeiltasten und bestätigen Sie mit OK.

b. Transpondernummer

Durch OK bekommen Sie die Liste der eingestellten Transponder angezeigt. Wählen Sie den gewünschten Transponder mit Hilfe der Pfeiltasten und bestätigen Sie mit OK.



c. Frequenz

Sie können die Frequenz über die Zahlentastatur direkt eingeben oder über die Pfeiltaste schrittweise einstellen.

d. Symbol Rate

Sie können die Symbol Rate über die Zahlentastatur direkt eingeben oder über die Pfeiltaste schrittweise einstellen.

e. Polarisation

Hier können Sie die Polarisation für den ausgewählten Transponder ändern. Auswahl mit den Pfeiltasten ◀▶.

f. FEC

Sie können die FEC mit den Pfeiltasten wählen. Es empfiehlt sich diese auf AUTO stehen zu lassen.

g. Speichern

Speichert die aktuelle Einstellung

h. Suche

Startet den Suchlauf auf dem ausgewählten Transponder.

i. Neu

Hier können Sie einen neuen Transponder hinzufügen.

j. PID

Erlaubt die Suche nach einem einzigen Kanal sofern die PID's dieses Kanals bekannt sind.

4. Motor Konfiguration

Bei Einsatz eines DiSEqC 1.2 Motors, können Sie hier die Satellitenpositionen abspeichern. Wählen Sie den Satelliten und einen aktiven Transponder.

a. Motor drehen

Mit den Pfeiltasten ◀▶ wird der Motor gedreht, rechts nach Westen, links nach Osten. Mit OK bleibt der Motor stehen.

b. Schrittweise drehen

Pro Tastendruck bewegt sich der Motor einen Schritt weiter.

c. Schrittweite

Wählen Sie die Schrittweite bei der schrittweisen Drehung.

d. Limit

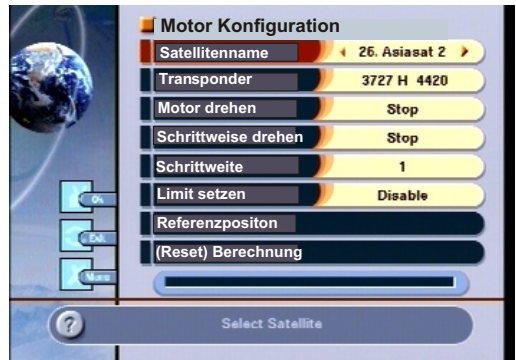
Um ein mechanisches Überdrehen zu verhindern, können Sie eine automatische Drehbegrenzung für den Motor einstellen.

e. Referenzposition

Fährt den Motor in die "0"-Stellung.

f. (Reset) Berechnung

Neue Berechnung der Satelliten Positionen.



8. Systemeinstellung

Wählen Sie aus dem Hauptmenü SYSTEMEINSTELLUNG mit der Taste OK. Sie erhalten nebenstehende Anzeige.

1. A/V Ausgang

a. TV Typ

Wählen Sie mit den Pfeiltasten ◀▶ den Typ Ihres TV Gerätes, PAL, NTSC oder AUTO. Normalstellung für europäische TV Geräte ist PAL.

b. Videoausgang

Wählen Sie zwischen RGB und normales Videosignal CVBS. RGB ergibt normalerweise eine bessere Bildqualität.

c. Bildformat

Wählen Sie das Bildformat Ihres TV, 4:3 oder 16:9.

d. AUX Modus

Einstellung für die Schaltspannung der Scartbuchse. Normalstellung ist AUTO.

2. UHF-Einstellung

a. RF Typ

Einstellung für den Modulator, normal ist PAL B/G.

b. RF Kanal

Sendekanal des Modulators. Einstellbar zwischen Kanal 21 bis 69. Nur bei Anschluss des Empfängers über den Modulator.

3. Ortszeit

a. GMT Benutzung

Ein: Uhrzeit wird autom. über den Satelliten eingestellt. Aus: Uhrzeit kann manuell eingegeben werden.

b. GMT Zeitzone

Für Mitteleuropa: GMT+1 (Winterzeit), GMT+2 (Sommerzeit). Wichtig für die exakte Anzeige der Uhrzeit!

c. Manuelle Zeitseinstellung

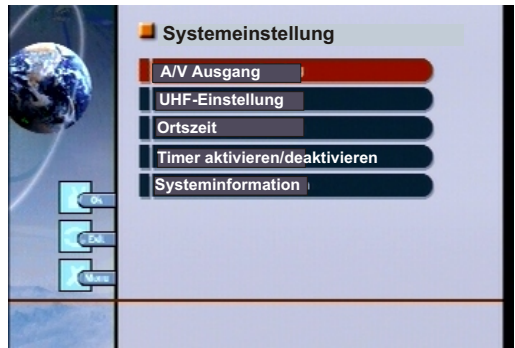
Wenn GMT Benutzung auf aus gestellt ist, können Sie hier die Uhrzeit und das Datum manuell eingeben.

4. Timer aktiv/inaktiv

Sie können bis zu 8 Timer aktivieren. Sie können den Empfänger so programmieren, dass er sich automatisch zu einer einstellbaren Zeit und Datum auf einem bestimmten Kanal ein- oder ausschaltet. Ebenso können Sie den Timer auf täglich programmieren.

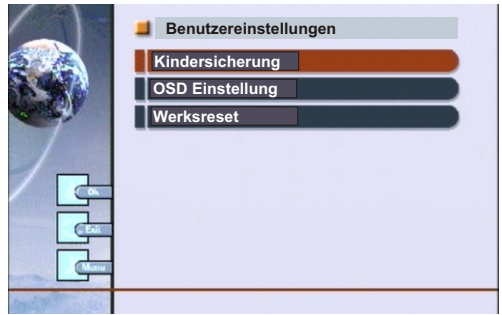
5. Systeminformation

Gibt Auskunft über die Hard- und Softwareversion des Empfängers.



9. Benutzereinstellungen

Wählen Sie aus dem Hauptmenü **BENUTZEREINSTELLUNGEN** mit der Taste OK. Sie erhalten nebenstehende Anzeige.



1. Kindersicherung

Bestätigen Sie mit OK und Sie können verschiedene Menü gegen Benutzung sperren. Nur bei Eingabe der Geheimzahl (PIN) wird dann dieses Menü angezeigt. Ebenso können Sie eine neue Geheimzahl eingeben. Die werkseitig voreingestellte Geheimzahl ist 0000.

2. OSD Einstellung

a. Menüsprache

Wählen Sie die Sprache der Bildschirmanzeige (OSD) aus.

b. OSD Transparenz

Wählen Sie mit den Pfeiltasten ◀▶ den gewünschten Wert für die Transparenz der Bildschirmanzeige (OSD).

c. Anzeigelänge der Kanalinfo/Lautstärkeinfo

Wählen Sie die Dauer der Einblendung.

3. Werksreset

Mit dieser Funktion können Sie den Empfänger wieder auf Werkseinstellung zurücksetzen. Dabei werden Änderungen und von Ihnen eventuell eingestellte Kanäle gelöscht. Nur die werkseitig vorprogrammierten Kanäle bleiben erhalten. Bestätigen Sie durch Eingabe der Geheimzahl. Werkseitig ist die Geheimzahl "0000" voreingestellt.

